

TARTALOM

Zsindely felrakási útmutató

- 45 Általános feltételek
- 45 Anyagszükséglet
- 46 Elnevezések
- 51 Zsindelyigény felmérése
- 52 Tető előkészítése
- 54 Zsindely felrakás

ÁLTALÁNOS FELTÉTELEK

- Az IKO nem vállal felelőséget a zsendely szakszerűtlen felrakásából vagy a tetőfelület nem megfelelő előkészítéséből eredő beázások esetén. A zsendely nem alkalmazható közvetlenül a tetőtér szigetelése fölött, a zsendely hordozó felülete és a szigetelés között jól szellőztetett légrétegnek kell elhelyezkednie.
- Azonos tetőfelületen ne keverjen különböző gyártási dátumú zsendelyeket !
- Az árnyalatnyi színeltérés a zsendely természetéből adódik és nem minősül gyártási hibának. Elkerülendő a színfoltok kialakulását a tetőn, a zsendelylapokat véletlenszerűen kell különböző csomagokból összeválogatni és átlósan felfelé haladva beépíteni.
- Tilos a zsendelyeket eltolás nélkül felrakni!
- NE távolítsa el a zsendelylapok hátulján található vékony fólicsíkot. Kizárólag csomagolási céllal kerültek oda, nincs feladatuk a zsendely leragadásakor.
- Ugyanakkor az öntapadó felületet védő fólia az **ArmourShield**, **DiamantShield** és a **BiberShield** zsendelyek hátulján eltávolítandó felrakás előtt. (7 - 7 ábra)
- A gyár által felvitt ragasztócsíkot a nap melege fogja aktiválni. Kézi ragasztás szükséges hideg időben történő felrakáskor illetve nagy tetőlejtés esetén. A felhasznált bitumenes zsendelyragasztó csak az IKO által bevizsgált és jóváhagyott lehet.
- A csomagokat felnyitás előtt hajlítsuk meg, így segítve a zsendelylapok szétválását.
- A lábnyomok kialakulását elkerülendő, ne lépünk a zsendelytetőre forró időben.

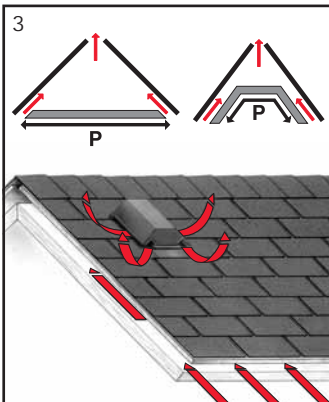
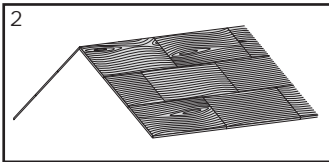
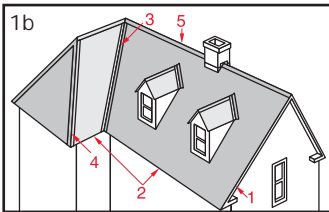
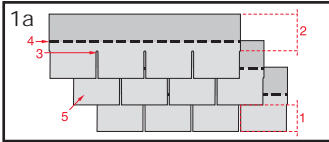
ANYAGIGÉNY

- Zsendelyek:
Az IKO több mint 60 féle különböző színű és típusú, üvegfátyol hordozójú oxidbitumenes és APP modifikált zsendelye.
- Alátétlemezek: (Nincs mindegyikre szükség - lsd. később)
IKO Zsendely Alátétlemez. (**IKO Armourbase PRO**)
IKO Armourbase 30, 3,0 mm vastag, üvegfátyol hordozójú oxidbitumenes lemez.
IKO Armourbase 15, 1,5 mm vastag, üvegfátyol hordozójú oxidbitumenes lemez.
IKO ArmourGard 'Ice & Water Protector', SBS modifikált, öntapadó lemez.
- Vápa fedések: (Nyitott vápa eljárás)
IKO Armour Valley: 4,0 mm vastag, APP modifikált lemez, a zsendelyek színeivel megegyező granulátummal szórva.
- Bádогоzások:
Eresz- és oromszegély lemezek.
- Rögzítés:
25 mm hosszú, rozsdamentes szögek, 10 mm fejtármérvél.
A szögcsavar átmérője minimum 3 mm és bordázott. A Cambridge típus és a gerinc valamint az élgerincek szögelését 30 mm hosszú szögekkel kell végezni.
- Hidegragasztó:
IKO Shingle Stick vagy más, az IKO által jóváhagyott hidegragasztó.
- Szellőzők:
A minimálisan előírt szellőzési keresztmetszetet legalább biztosító szellőzők.

KIFEJEZÉSEK

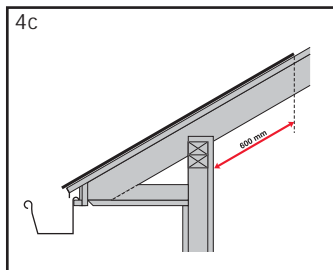
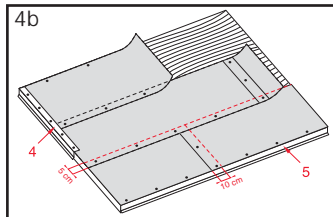
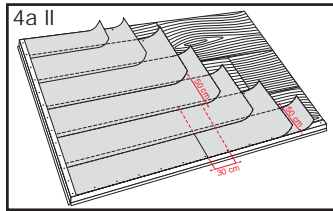
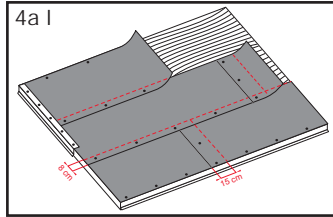
1a. ábra

1. Látható felület
2. Fejrész
3. Kivágások
4. Öntapadó csík
5. Tagozatok



1b. ábra

1. Oromszegély
2. Ereszszegély
3. Vápák
4. Élgerinc
5. Gerinc

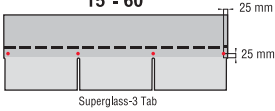


6a

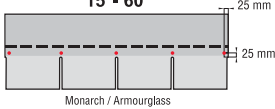


6b I

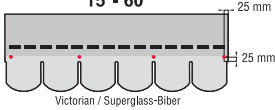
15°- 60°



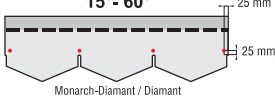
15°- 60°



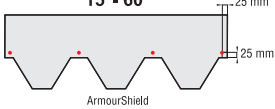
15°- 60°



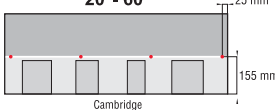
15°- 60°



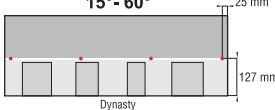
15°- 60°



20°- 60°

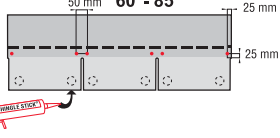


15°- 60°

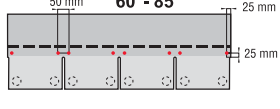


6b II

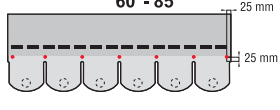
60°- 85°



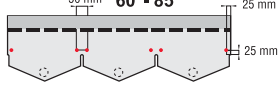
60°- 85°



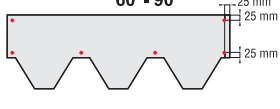
60°- 85°



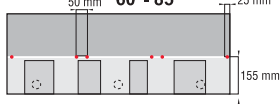
60°- 85°



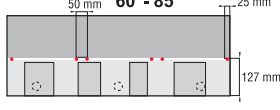
60°- 90°

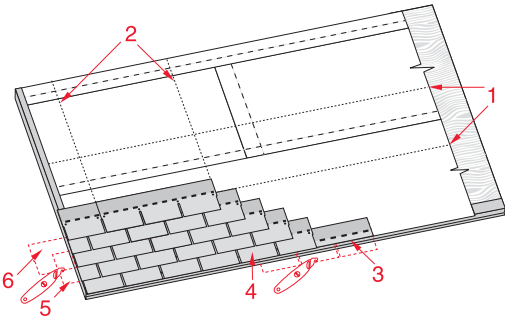


60°- 85°



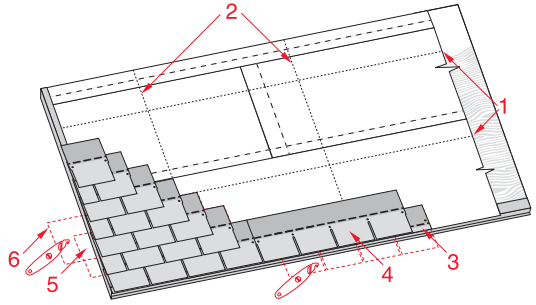
60°- 85°



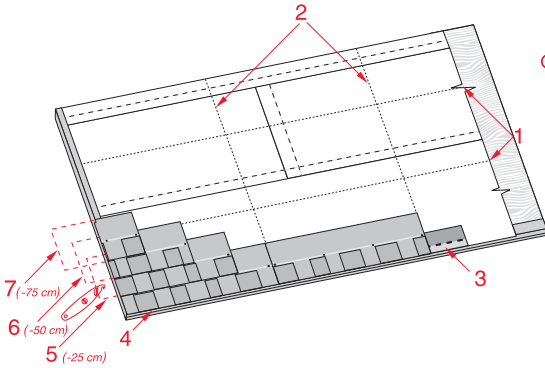


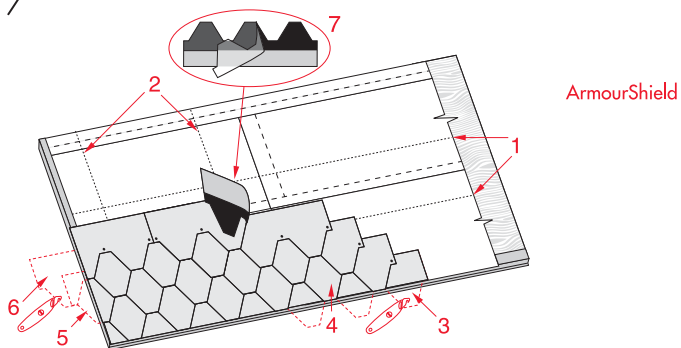
Superglass - 3 Tab

Armourglass - 4 Tab
Monarch - APP

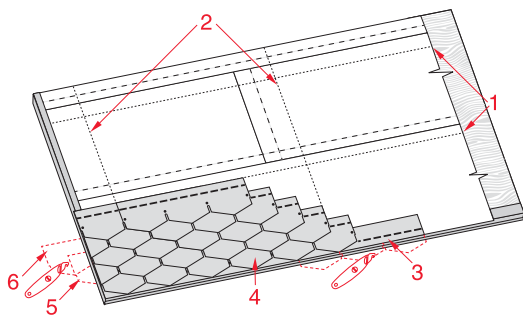


Cambridge

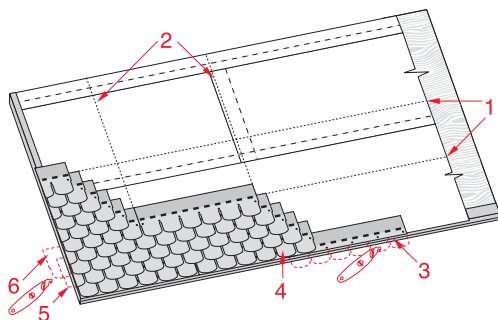


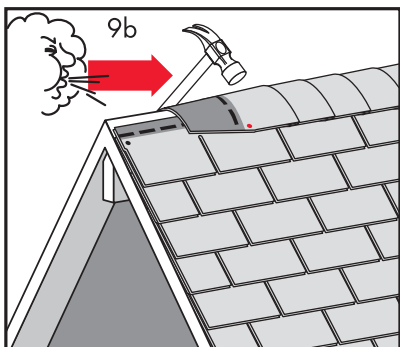
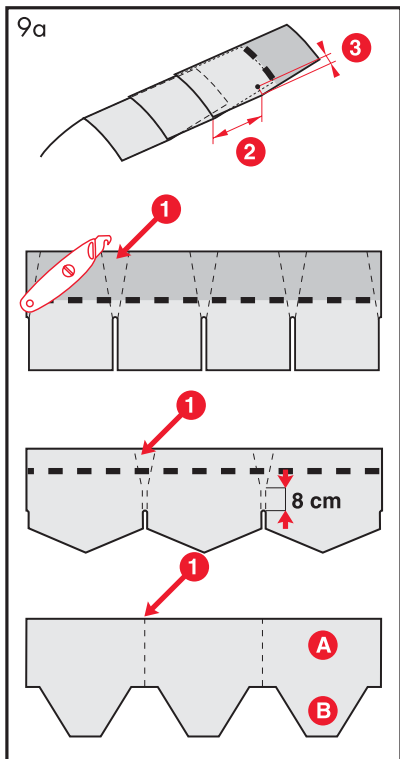
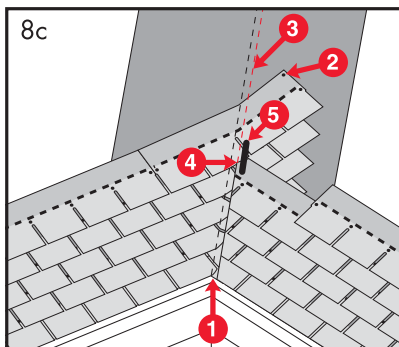
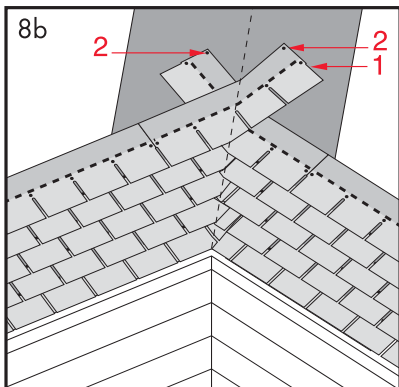
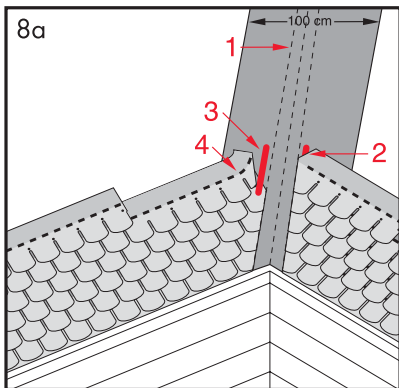


Diamant
Monarch - Diamant
DiamantShield



Victorian
Superglass - Biber
BiberShield





ZSINDELYIGÉNY MEGHATÁROZÁSA

I. A tetőfelület zsindeleyigénye.

A látható felület nagysága a tető lejtésszögétől függ, amint azt a táblázat mutatja. Nem rakható zsindeley a jelzettől eltérő lejtésszögek esetén.

Egyes országokban különbözhetnek az előírások.

Ellenőrizze a helyi szabályozást!

II. Gerincek és élek zsindeleyigénye.

Jó közelítéssel 10-15 %-kal többlet zsindeley rendelése szükséges a gerincek és élek fedéséhez valamint a kezdősor kialakításához.

Victorian, Superglass-Biber vagy Cambridge zsindeley felrakásakor rendeljen azonos színű, téglány típust a gerincek és élek fedésére.

Dynasty zsindeleyhez rendeljen 'Dynasty hip & ridge' gerincelemet.

Zsindeley típus	Tető lejtés	Látható felület	Fedés/Csomag	Súly: kg/m ²
Cambridge	20°- 85°	15,5 cm	3,10 m ²	12,2
Armourglass	15°- 25°	12,5 cm	2,62 m ²	12,5
	26°- 85°	14,3 cm	3,00 m ²	10,9
Victorian	15°- 25°	11,5 cm	2,41 m ²	13,1
	26°- 85°	13,0 cm	2,75 m ²	11,5
BiberShield	15°- 90°	13,0 cm	2,47 m ²	12,1
Diamant	15°- 25°	9,7 cm	2,62 m ²	12,0
	26°- 85°	11,2 cm	3,00 m ²	10,5
DiamantShield	15°- 90°	11,2 cm	2,46 m ²	11,2
ArmourShield	15°- 90°	13,4 cm	3,00 m ²	9,4
Superglass - 3 Tab	15°- 25°	12,5 cm	2,62 m ²	11,0
	26°- 85°	14,3 cm	3,00 m ²	9,7
Superglass - Biber	15°- 25°	11,5 cm	2,65 m ²	11,4
	26°- 85°	13,0 cm	3,00 m ²	10,1
Monarch	15°- 25°	12,5 cm	2,25 m ²	13,5
	26°- 85°	14,3 cm	2,58 m ²	12,1
Monarch - Diamant	15°- 25°	9,7 cm	2,13 m ²	13,5
	26°- 85°	11,2 cm	2,46 m ²	11,7

Példa: zsindeleytípus: Armourglass
Tetőlejtés: 32°
Tetőfelület: 240 m²
Kalkuláció: Tetőlejtés 26°- 85° = 3,00 m²/csomag
240 m² / 3,00 = 80 csomag

A TETŐ ELŐKÉSZÍTÉSE

I. HORDOZÓ FELÜLET (2 ábra)

A tetőfelületnek simának, keménynek, száraznak és biztonságosan rögzítettnek kell lennie.

Anyaga lehet jó minőségű rétegelt lemez vagy nem vetemedő faháncslemez (OSB). Deszka használata esetén az maximum 15 cm széles lehet. Minden faanyagot megfelelően ki kell szárítani beépítés előtt. A hordozó felületet megfelelően alá kell támasztani és eltolt rendszerben kialakítani. Nem megfelelően merev hordozófelületet biztosító anyag használata tetőmozgásokat eredményezhet, amelyek károsítják a zsindelet.

II. SZELLŐZTETÉS (Figure 3)

Elengedhetetlen, hogy megfelelő szellőzési lehetőséget biztosítsunk a tetősz erkezetben, amelyen keresztül a hő és a pára távozhat. Lehetővé kell tenni a szabad levegő áramlását a hordozófelület alja és a hőszigetelés között, az eresztől a gerincig. A minimális nettó szellőzőfelület 15°- 25° tetőlejtés esetén 33 cm², 25°- 85° tetőlejtés esetén 16 cm² minden 1 m² szigetelt tetőfelületre számítva (P), mindig egyenlő elosztásban az eresz és a gerinc között.

(További információt az IKO Szellőzési brosúrájában talál.)

III. ALÁTÉT

Elkerülendő, hogy a tető egyenetlenségei kivetüljenek a kész zsindefelszínre, rögzítsük az alátétlemezt a lehető legsimábban, gyűrődésektől és hullámoktól mentesen, párhuzamosan az eressel.

15°- 20° tetőlejtés esetén

1 lehetőség: (4a I ábra)

Javasolt a teljes tetőfelület lefedése **IKO ArmourGard 'Ice and Water Protector'** vagy hasonló, modifikált nehéplemezzel, amely a teljes tetőfelületre ragad. A tekercsek végeinél 15, oldalainál 8 cm-es átfedést alkalmazunk.

2. lehetőség: (4a II ábra)

Használjunk **IKO Zsindely Alátétlemez** vagy hasonló alátétlemezt, dupla fedést alakítva ki a teljes tetőfelületen. Vágjunk egy 50 cm széles kezdősort, majd folytassuk a felrakást 50 cm-es átfedésekkel az oldalaknál és 30 cm-es függőleges átfedést a végeknél.

21°- 85° tetőlejtés esetén (4b ábra)

A teljes tetőfelületet fedjük **IKO Zsindely Alátétlemez** alátétlemezzel vagy más, engedélyezett zsindeyalátétellel. Az alátétet az eressel párhuzamosan, 5 cm-es vízszintes és 10 cm-es függőleges átfedéssel rögzítsük. Épp annyi szöveget használjunk, amennyi a helyén tartja az alátétet.

85°- 90° tetőlejtés esetén

Nincs szükség alátétlemezre. Kizárólag **ArmourShield**, **DiamantShield** és **BiberShield** zsindeley használható.

IV: VÁPÁK

A vápák előkészítése attól függ, hogy a Nyitott, Fonott vagy a Vágott vápaképzési eljárást választjuk:

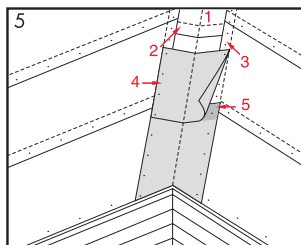
- Nyitott vápa előkészítése (5 ábra).

Fedjük a vapat 1 m széles **Armourbase 30** (1) alátéttel. Az átfedéseket 30 cm-esre hagyjuk és leragasztjuk (2). A tetőfelületek alátétlemezeinek végét 15 cm-el kell a vápa alátétje fölé engedni. (3). Fejezzük be a vápa kialakítását **IKO Armour Valley**

vápalemez vagy fém vápafedés felrakásával (4). A **Armour Valley**-t 40 cm-enként szögeljük, 2,5 cm-re a szélétől. Amennyiben az átfedés elkerülhetetlen, úgy annak 30 cm-esnek kell lenni és ragasztással vagy hegesztéssel (melegítéssel Im) kell rögzíteni (5). A fémfedést 25 cm-enként kell szögelni, 30 cm-es átfedést kialakítani és azt ragasztani.

- Fonott és Vágott vápa előkészítése.

Készítsük elő a vapat egy réteg **IKO ArmourGard 'Ice and Water Protector'**-ral, 30 cm-es átfedéssel. Alternatívaként használhatunk **Armourbase 30** vagy más, engedélyezett zsindele alátétlemezt, amit a szélektől 2,5 cm-re szögelünk. Az átfedések 30 cm-esek és ragasztottak.



V. AZ ERESZSZEGÉLY VÉDELME (4c ábra)

Azokon az éghajlatokon, ahol Januárban az átlaghőmérséklet -1°C , az ereszszegélyt védeni kell a visszafagyástól, amely a víz visszajutását eredményezi a tetőszerkezetbe, a zsindele alá. Alkalmazzunk **IKO ArmourGard 'Ice and Water Protector'**-t az eresz mentén, legalább a belső faltól befelé mért 60 cm-es távolságig. 8 cm-es vízszintes és 15 cm-es függőleges átfedést alakítsunk ki. Alternatívaként használhatunk **Armourbase 30** alátétlemezt, amellyel kettős fedést alakítunk ki. Vágjunk egy 50 cm széles kezdősort, majd folytassuk a felrakást 50 cm-es leragasztott átfedésekkel az oldalaknál és 30 cm-es függőleges átfedést a végeknél. Fedjük a tetőt így legalább a belső faltól befelé mért 60 cm-es távolságig.

VI. SZEGÉLYLEMEZEK (4b ábra)

Az eresz- és oromszegély lemezek készüljenek rozsdálló anyagból úgy, hogy legalább 8 cm-el nyúljanak túl a tető szélénél és arra ráhajoljanak. A bádogozást az eresznél (5) az alátétlemez alá, míg az oromnál fölé kell installálni (4).

VII. KRÉTAVONALAK (7 ábra)

A krétavonalak vizuális segítséget nyújtanak, amelyek segítenek beállítani a zsindelet vízszintesen és függőlegesen. Szintén segítenek a tetőtárgyak (kémény, ablak) megkerülésénél. Vízszintes krétavonalat csaphatunk minden 4-5. zsindeleysornál (1). Hosszú zsindeleysorok esetén használjunk függőleges krétavonalat úgy, hogy a sor közepén csapjuk ki és a vonaltól jobbra és balra rakjuk a zsindeleket (2).

A krétavonalak vezető segítségek és nem felrakási helyet jelölnek.

Toate panglicile de trasat vor fi considerate linii de reper și nu linii de aplicare.

ZSINDELY FELRAKÁS

I. SZÖGELÉS ÉS RAGASZTÁS

A jó tető előfeltétele a megfelelő rögzítés. Úgy verjük be a szögeket, hogy azok feje szineljen, de ne vágjon bele a zsindeley felszínébe. (6a ábra)

Mindig a kivágások felett 2,5 cm-el és a szélektől 2,5 cm-re szögeljünk. A 6b I ábrán látható a korrekt szögelés helye és mennyisége a használt zsindeleytípustól és tetőlejtéstől függően.

Fontos: szeles területeken vagy 60° feletti tetőlejtés esetén további szögek és **IKO Shingle Stick**-kel történő kézragasztás használata válhat szükségessé, ahogy ezt a 6b II ábra mutatja.

Hideg időben történő felrakáskor szintén kézragasztás szükséges. Szeles területen a gerinc melletti felső öt sor minden zsindeleytagozatát le kell ragasztani. A bitumenes ragasztót óvatosan kell adagolni úgy, hogy egy ragasztópont átmérője ne legyen nagyobb kb. 25 mm-nél.

Szögelési pozíció **Dynasty** és **Cambridge**: FEHÉR VONAL = SZÖGELÉSI VONAL.

KEZDŐSOR (7 ábra)

Készítsünk kezdősort úgy, hogy a kivágások felső végeit összekötő vonal mentén levágjuk a tagozatokat a zsindeleyről. Vágjunk le fél tagozatnyit az első kezdősor elemből, így biztosítva, hogy ennek találkozásai nem fognak egybeesni az első zsindeley sor találkozásaiival. A kezdősornak 6-10 mm-el kell túllógnia az ereszszegélyen illetve az oromszegélyen, ahol lehet (3).

Dynasty és **Cambridge** esetében használjunk téglány zsindeleyt.

ELSŐ SOR ÉS A FELRAKÁS FOLYAMATA (7 ábra)

Első sor (4):

Kezdjünk egy teljes zsindeleylappal, amit az oromnál és az eresznél a kezdősorhoz igazítunk. Szögeljük, ahogy az a 6a ábrán látható és folytassuk a tetőn keresztül egész zsindeleyekkel.

Második sor (5):

Vágjunk le fél tagozatnyit egy zsindeleylapból és kezdjük az oromnál a felrakást. Úgy szögeljük le a zsindeleyt, hogy a tagozatok alsó szélei fedésbe kerüljenek az előző zsindeley sor kivágásainak tetejével. (Úgy módosítsuk a látható felület nagyságát, ahogy azt a tetőlejtés megkívánja. lásd 7. oldal táblázat)

Harmadik és további sorok (6):

Vágjunk le egy egész tagozatnyit egy zsindeleyről és ezzel kezdjük a sort az oromnál. Minden további sornál egy fél tagozatnyival többet vágjunk le a sorkezdő zsindeleyből. A szélverte víz elleni védekezés céljából ragasszuk le a zsindeleyt az oromszegélynél.

Figyelem: Cambridge vagy Dynasty zsindeley felrakásakor vágjon le 25, 50 vagy 75 cm-t a sorkezdő zsindeley bal széléből a második (5), a harmadik (6), a negyedik (7), ... sorban.

II. VÁPÁK ZSINDELYEZÉSE

Nyitott vápa eljárás (8a ábra)

Csapjunk krétavonalat a gerinctől az ereszig úgy hogy a gerincnél 8-8 cm-re induljon a vápa esésvonalától jobbra és balra és méterenként 1 cm-el növekedjen a szélessége az eresz felé haladva. (1) Ezekhez a krétavonalakhoz vágjuk a zsindeleyeket a vápában és vágjunk le egy 5 cm nagyságú háromszöget minden zsindeley sarkából, hogy a vápába vezesse a vizet. (2)

Minden zsindeley vápa felőli végét ragasszuk le **IKO Shingle Stick** (3) ragasztóval és a krétavonalaktól 5 cm-es távolságban szögeljünk (4).

Fonott Vápa eljárás (8b ábra)

Végezzük el a zsindeley felrakását a vápán keresztül. Az utolsó zsindeleynek legalább 30 cm-el kell átfednie a másik tetőfelületre(1), ahol egy további szöggel rögzítjük a felső sarkát(2). Szögelés előtt szorosan nyomjuk a vápába a zsindeleyt.

Ne szögeljünk a vápa középvonalától mért 15 cm-en belül!

Vágott Vápa eljárás (8c ábra) 23° felett

Kezdjük a vápa kiképzését a laposabb vagy a nagyobb tetősíkkal. A kezdőelemet össze kell fenni (1) (engedjük át legalább 25 cm-rel a másik tetősíkra). Ne szögeljünk a vápa középvonalától mért 15 cm-en belül ! Egy darab további szöget használjunk minden zsindeley végénél, ami átszeli a vápát.(2) Miután befejeztük ezt a tetősíkot, csapjunk ki egy krétavonalat (3) 5 cm-rel a középvonaltól a még be nem fedett tetősíkon. Rakjuk fel a zsindeleyeket a második tetősíkon, vágjuk a végeiket a krétavonalhoz és vágjunk le a felső sarkukból egy 5 cm-es háromszöget, hogy a vizet a vápába vezessék. (4)

Minden zsindeley vápa felőli végét ragasszuk le **IKO Shingle Stick** ragasztóval(5).

III. GERINCEK ÉS ÉLEK (9a & 9b ábra)

Úgy fejezzük be az utolsó zsindeleysort, hogy a gerinc fedése megfelelően takarja azt mindkét oldalon. A kivágások mentén vágjunk a téglány és gyémánt zsindeleyekből gerincelemeket (1).

(ArmourShield: (A) látható rész, (B) fedett rész). (9a ábra)

A gerinc és élfedő zsindeleyeket dupla fedéssel kell felrakni. Hideg időben melegítsük meg a zsindeleyt hajlítás előtt.

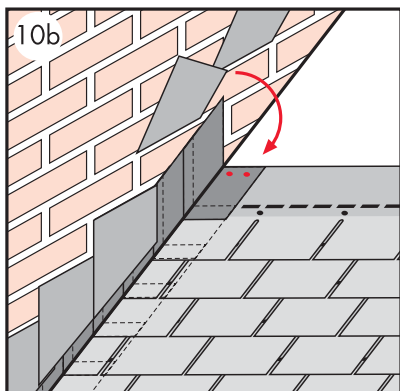
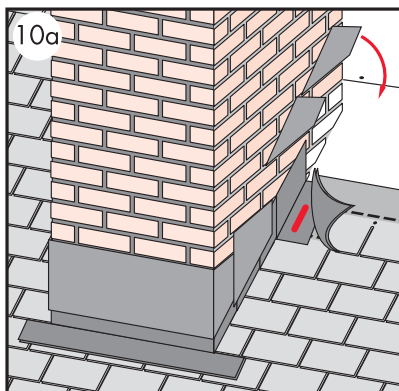
Az elemeket a tagozatok szélétől 16 cm-re szögeljünk(2) és 2,5 cm-re mindkét oldaltól (3).

A meghatározó széliránnyal szembeni végén kezdjük a gerinc fedését. (9b ábra)

IV. BÁDOGOZÁSOK

Kémény (10a ábra)

Lépésenkénti bádog (10b ábra)



Újrafedés *Cambridge* vagy *Dynasty* zsindellyel.

